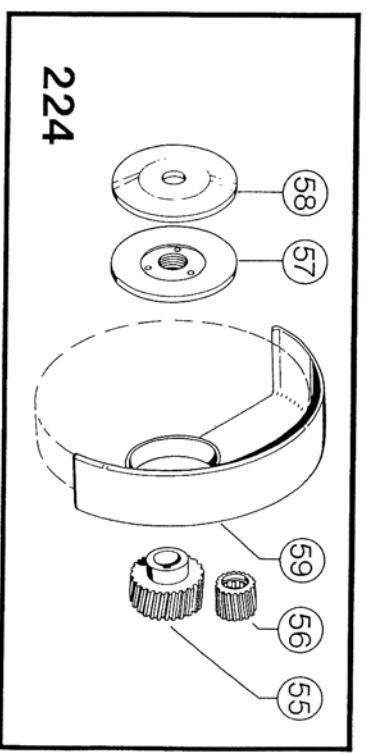
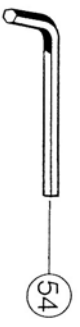
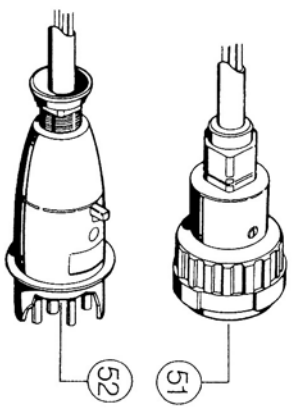
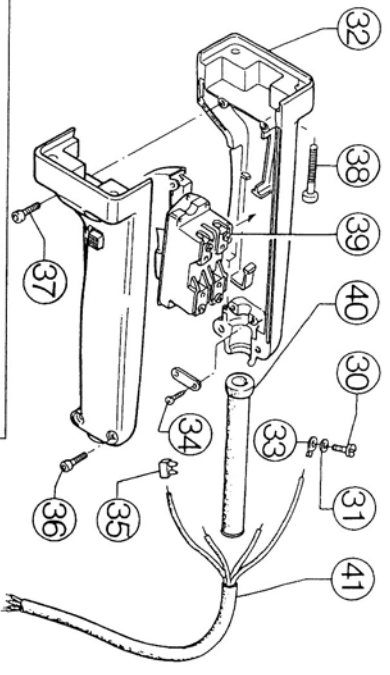
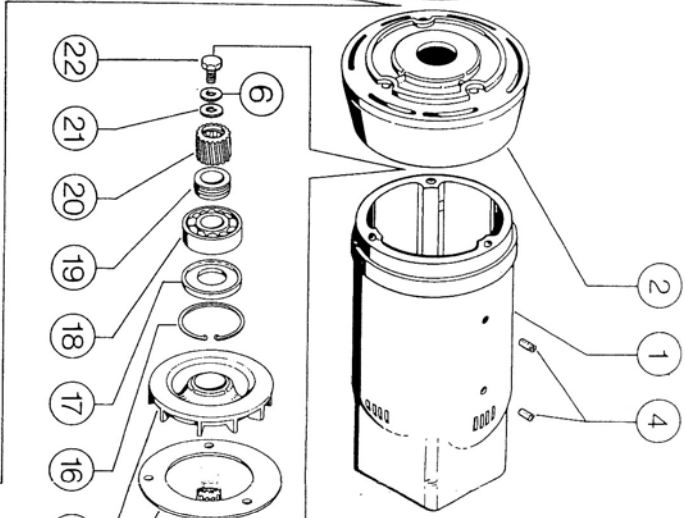


223



RIF. PARTICOLARE	Q.tà	DESCRIZIONE
1	1	Corpo
2	1	Diaframma
3	1	Muso
4	6	Grano UNI 5929
5	3	Vite UNI 5931
6	4	Fondella Grower
7	1	Cuscinetto a sfere
8	1	Ghiera bloccaggio cuscinetto
9	1	Statore completo bobinato
10	1	Cuscinetto a sfere (specificare tensione alimentazione)
11	1	Coprigrasso
12	1	Anello Seeger
13	1	Albero motore completo di rotore
14	1	Diaframma ventilazione
15	1	Veretta
16	1	Anello Seeger
17	1	Coprigrasso

RIF. PARTICOLARE	Q.tà	DESCRIZIONE
18	1	Cuscinetto a sfere
19	1	Distanziale
20	1	Pignone
21	1	Fondella
22	1	Vite TE M6 x 16
23	1	DE 12
24	1	Dado basso UNI 5589
25	1	Fondella Grower
26	1	Ruota dentata
27	1	Coprigrasso
28	1	Cuscinetto a sfere
29	1	Chiavetta
30	1	Albero porta mola M 16 x 1,5
31	1	Vite UNI 6107
32	1	Fondella Grower
33	1	Impugnatura Dx - Sx
34	2	Capocorda per vite Ø 4
35	1	Vite autofilettante 2,9 x 16

RIF. PARTICOLARE	Q.tà	DESCRIZIONE
35	1	Morssettiera "Mamut"
36	2	Vite TCEI M 4 x 15
37	2	Vite TCEI M 4 x 20
38	4	Vite UNI 5931
39	1	Interruttore
40	1	Rinforzo cavo Ø 14
41	1	Cavo elettrico 4 x 2,5 mm² 5m.
44	1	Riparo molla
45	1	Vite UNI 5931
46	1	Fondella Grower
47	1	Dado UNI 5588
48	1	Flangia interna
49	1	Flangia esterna
50	2	Dado basso UNI 5589
51	1	Spira RN
52	1	Spira CEE
53	1	Chiave da 8

RIF. PARTICOLARE	Q.tà	DESCRIZIONE
54	1	Chiave da 8 - DIN 9111
55	1	Ruota dentata
56	1	Pignone
57	1	Flangia interna
58	1	Flangia esterna
59	1	Riparo mola

Tipo 224